

## ВОЗМОЖНЫЕ НЕИСПРАВНОСТИ И СПОСОБЫ ИХ УСТРАНЕНИЯ

Светильник не включается (не светит)	Отсутствие питающего напряжения в электрической сети; Неисправен кабель питания светильника; Отсутствие контакта(соединений) проводов и клеммных зажимов; Неисправен LED-драйвер(блок питания) светильника;	Проверить наличие питающего напряжения в электрической сети; Проверить целостность кабеля питания; Проверить наличие контакта(соединений) проводов и клеммных зажимов; Обратитесь в сервисный центр или на завод-изготовитель;
Светильник включается (светит), но периодически мерцает	Переход LED-драйвера в аварийный режим из-за перепадов напряжения в сети; Неисправен LED-драйвер светильника;	Устранить проблемы в электрической сети; Обратитесь в сервисный центр или на завод-изготовитель;
Светильник светит тусклее, чем обычно	Частичный выход из строя светодиодного модуля светильника, LED-драйвера;	Обратитесь в сервисный центр или на завод-изготовитель;

### 6. СВЕДЕНИЯ ОБ УТИЛИЗАЦИИ

Выработавшие свой срок службы светодиодные светильники без аккумуляторов относятся к отходам IV класса опасности (мало опасные), аккумуляторы - к отходам III класса опасности (умеренно опасные). После окончания срока службы их необходимо сдать в специализированную организацию, имеющую лицензию на право утилизации опасных отходов или отправить на завод-изготовитель.

### 7. ПРАВИЛА ХРАНЕНИЯ И ТРАНСПОРТИРОВКИ

Светильник поставляется упакованным в коробку из гофрокартона.

Светильник транспортируется всеми видами крытого транспорта в соответствии с правилами, действующими на каждом используемом виде транспорта.

Условия транспортирования в части воздействия механических факторов должны соответствовать условиям по ГОСТ 23216.

Условия транспортирования в части воздействия климатических факторов должны соответствовать условиям хранения 5 по ГОСТ 15150.

Сроки транспортирования должны входить в общий срок службы светильников(не более 3 месяцев).

Условия хранения светильника в упаковке изготовителя в части воздействия климатических факторов должны соответствовать условиям хранения 2 по ГОСТ 15150 и ГОСТ 23216.

### 8. ГАРАНТИЙНЫЕ ОБЯЗАТЕЛЬСТВА

Изготовитель гарантирует соответствие светильника техническим характеристикам при соблюдении потребителем условий эксплуатации, транспортирования, хранения и монтажа.

Гарантийный срок светильника составляет - 5 лет (со дня даты продажи, а в случае невозможности ее установления - с даты отгрузки покупателю (производителем сроки гарантии могут быть увеличены)).

Бесплатный ремонт, замена светильника(или его частей) в случае его неисправности в течение гарантийного срока осуществляется заводом-изготовителем при условии соблюдения потребителем условий транспортирования, хранения, монтажа и эксплуатации.

К гарантийному ремонту принимаются изделия, не подвергавшиеся разборке и конструктивным изменениям, не имеющие механических повреждений, при сохранении защитных наклеек, пломб, паспорта(копия) предприятия - изготовителя и упаковки.

Ремонт изделия(или его частей) осуществляет, непосредственно, завод-изготовитель или авторизованные СЦ (сервисный центр).

Для извещения о гарантийном случае Вы можете воспользоваться любым из вариантов:

- позвонить по номеру телефона **8 800-500-09-16**(бесплатно) и в тоновом режиме нажать кнопку «4». Вы будете перенаправлены на специалиста колл-центра гарантийной службы;
- сообщить на электронный адрес [service@fereks.ru](mailto:service@fereks.ru);
- заполнить форму обратной связи на сайте [www.fereks.ru](http://www.fereks.ru) в разделе "Гарантия и поддержка".

### СВИДЕТЕЛЬСТВО О ПРИЕМКЕ

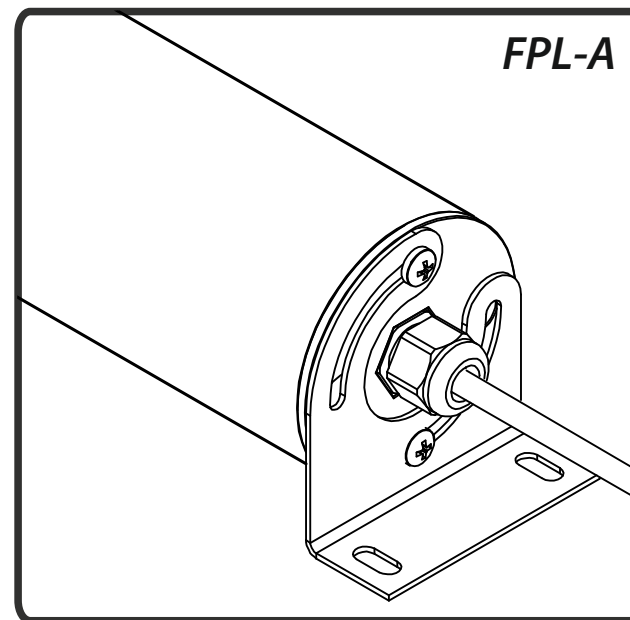


ООО «ТОРГОВЫЙ ДОМ «ФЕРЕКС»  
422624, Россия,  
Республика Татарстан,  
с. Столбище, ул. Совхозная, 4В  
+7 (843) 784 10 13, 8 800 500 09 16  
[www.fereks.ru](http://www.fereks.ru), [office@fereks.ru](mailto:office@fereks.ru)

# ФЕРЕКС

светодиодные решения

## АВАРИЙНОЕ ОСВЕЩЕНИЕ ПРОМЫШЛЕННЫХ, ТОРГОВЫХ, СКЛАДСКИХ, ОБЩЕСТВЕННЫХ ПОМЕЩЕНИЙ



## ПАСПОРТ

ТУ 3461-010-68724181-2014 ПС

## Светильник светодиодный серия FPL

РУССКИЙ



РОССИЙСКАЯ ФЕДЕРАЦИЯ  
Республика Татарстан

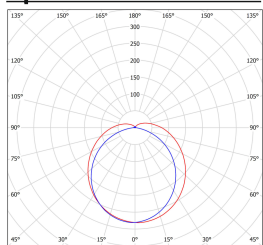


## 1. ОБЩИЕ СВЕДЕНИЯ И НАЗНАЧЕНИЕ

Светильник светодиодный для аварийного освещения серии FPL (далее светильник) предназначен для общего освещения производственных и общественных помещений (в т.ч. аварийного), уличного освещения (подсветка зданий). Произведен по ТУ 3461-010-68724181-2014, соответствует требованиям технических регламентов ТР ТС 004/2011 и ТР ТС 020/2011.

## 2. ОСНОВНЫЕ ТЕХНИЧЕСКИЕ ХАРАКТЕРИСТИКИ

### Кривая силы света



Д-косинусная 120°

### Классификация светильника для аварийного освещения

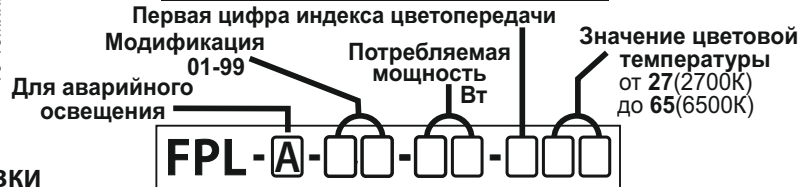
<b>*</b>	<b>*</b>	<b>****</b>	<b>***</b>
<b>Тип:</b> Х-автономный	<b>Режим работы:</b> 1- постоянный	<b>Тип устройства:</b> испытательное устройство	<b>Минимальная продолжительность аварийного режима:</b> *10-10мин, **60-1час /120-2часа /180-3часа
<b>Z</b> - централизованное питание	<b>A</b> - включение испытательного устройства		

Потребляемая мощность, Вт	35
Напряжение питающей сети переменного тока (АС), В	176-264
Частота питающей сети, Гц	47-63
Коэффициент мощности (cos φ), не менее	0,96
Потребляемый ток светильника не более, А	0,15
Класс защиты от поражения электрическим током	II
Производитель светодиодов	Nichia
Класс светораспределения	прямой
Световой поток светильника (Тс=5000К), лм	4619
Световой поток светильника в аварийном режиме, лм	340
Цветовая температура (Тс), К	2700 - 6500
Индекс цветопередачи	CRI80
Пульсации светового потока, не более	1%
Тип кривой силы света (КСС)	Д120-косинусная 120°
Температура эксплуатации, °С	+1 до +40
Вид климатического исполнения	УХЛ4
Степень защиты от воздействия окружающей среды	IP66
Корпус светильника	поликарбонат
Материал светопропускающей оболочки	опаловый поликарбонат, 2мм
Крепление	накладное, подвесное
Габаритные размеры светильника, (ШхДхВ)мм	70х118х57
Масса светильника, не более, кг	1,65
Ресурс работы светильника, не менее, ч	100 000

Аккумулятор:  
Тип: .....3,6В; 2,0А\*ч; Ni-Cd / Ni-Mh  
Время полного заряда аккумулятора: .....не менее 24ч.  
Время работы в аварийном режиме: .....не менее 1ч.

⚠ При снижении времени работы в аварийном режиме от заявленной - аккумулятор необходимо заменить.

### Условное обозначение светильника



## 3. КОМПЛЕКТ ПОСТАВКИ

Светильник, шт.	1	Паспорт, шт.	1
Упаковка, шт.	1	Магнит, шт.	1

## 4. ТРЕБОВАНИЯ ПО МОНТАЖУ И ЭКСПЛУАТАЦИИ

Монтаж и эксплуатация светильника должна производиться в соответствии с паспортом на изделие, а также «Правилами технической эксплуатации электроустановок потребителей».

Все работы по монтажу, замене, подключению светильника должны проводиться только при отключенном питающем напряжении.

При подключении проводов питания к светильнику необходимо обеспечить степень защиты соединения не ниже степени защиты светильника.

Проектной позицией (нормальным рабочим положением) светильника является положение, при котором его световой поток обращен в нижнюю полусферу.

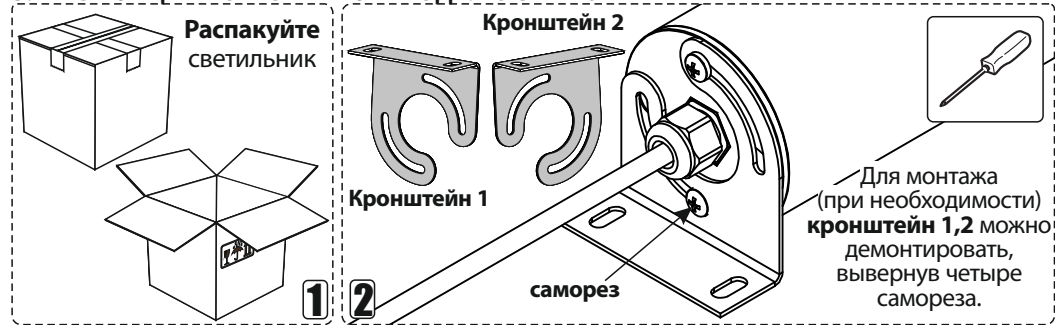
При эксплуатации светильника его положение должно быть отрегулировано таким образом, чтобы глаз наблюдателя был максимально защищен от слепящего воздействия.

Эксплуатация светильника с поврежденной светопропускающей оболочкой не допускается.

Не допускается эксплуатация светильника с поврежденной изоляцией проводов.

Нормы качества электроэнергии должны соответствовать требованиям ГОСТ 32144-2013.

## 5. ИНСТРУКЦИЯ ПО МОНТАЖУ И ПОДКЛЮЧЕНИЮ



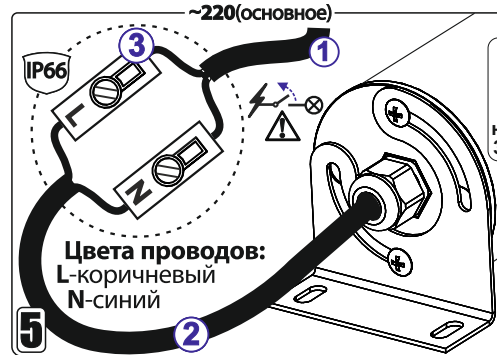
**3** Установите кронштейн 1, 2 на монтажную поверхность и закрепите их с помощью винтов, болтов, саморезов (в комплект не входят).

**4** Закрепите светильник на кронштейн 1, 2. Выберите необходимый угол наклона и зафиксируйте светильник.

### Подключение

**Подключение основного питания (рис.5) (со стороны вывода светильника отсутствует этикетка)**

Подключите электропитающий провод 1 к проводу светильника 2 через клеммник 3 (в комплект не входит), соблюдая цветовую маркировку проводников.



**7** Включите светильник (основное и резервное питание).

При включении резервного питания светильника происходит зарядка аккумулятора блока аварийного питания. При этом включится индикатор заряда (см.рис.8) (светит красным цветом) аккумулятора на лицевой стороне светильника под светопропускающей оболочкой со стороны подключения резервного питания. Время полного заряда аккумулятора после первого включения - 24 часа.

Для тестирования светильника приподнесите магнит (идет в комплекте) к месту с наклейкой "ТЕСТ" при выключенном основном питании и включенном резервном. В этом случае имитируется разрыв цепи резервного питания-светильник включится и будет функционировать в аварийном режиме от встроенного аккумулятора (индикатор заряда выключится). Уберите магнит-светильник вновь переключится в основной рабочий режим (индикатор заряда включится).

### Обслуживание

Блок аварийного питания светильника должен проходить проверку один раз в год.

Перед проверкой аккумулятора необходимо зарядить (резервное питание) от сети не менее 24 часов (не допускаются перерывы питания).

Для того, чтобы проверить длительность работы в аварийном режиме отключите рабочее (основное) питание светильника на 1 час;



**При снижении времени работы в аварийном режиме от заявленной - аккумулятор необходимо заменить. Аккумулятор рассчитан на срок непрерывной эксплуатации в течение 4-х лет.**

**Подключение резервного питания (рис.6) (со стороны вывода светильника имеется этикетка)**

Подключите электропитающий провод 1 к проводу светильника 2 через клеммник 3 (в комплект не входит), соблюдая цветовую маркировку проводников.

**ВНИМАНИЕ!** Светильник подключается к некоммутируемой сети освещения, т.е. между фидером и светильником не должно быть никаких выключателей, кроме автоматов защиты.

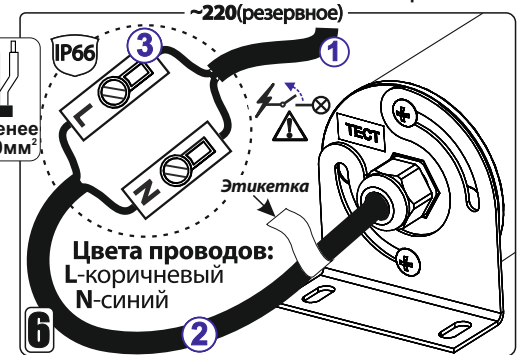


рис.8

